

I. Définitions

Une résistance est un dipôle non polarisé de forme cylindrique dont les deux bornes sont identiques.

Symbole de la résistance électrique



La résistance électrique est une nouvelle grandeur physique (au même titre que l'intensité du courant ou la tension électrique), elle caractérise la façon dont un dipôle électrique résiste au passage du courant.

Symbole et Unité :

La résistance électrique est notée : **R**

L'unité utilisée pour mesurer résistance électrique est **ohm (Ω) (Omega)**.

GΩ			MΩ			KΩ			Ω

Remarque : La résistance, en tant que grandeur électrique, ne caractérise pas seulement les dipôles résistances mais aussi tous les dipôles ou matériaux conducteurs.

II. Comment déterminer la valeur d'une résistance électrique ?

On peut mesurer la valeur d'une résistance de deux manières :

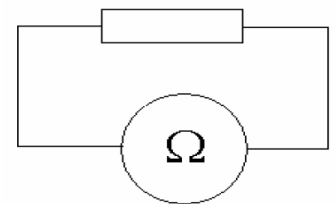
- À l'aide d'un ohmmètre.
- Par le code des couleurs.

II.1. Mesurer une résistance avec un ohmmètre

Un multimètre peut également servir à mesurer une résistance. Il doit alors être utilisé en mode ohmmètre.

Utilisation du multimètre en mode ohmmètre:

- Choix des bornes: on choisit la borne **COM** et la borne portant le symbole (**Ω**)
- Branchement: le multimètre est relié directement aux deux bornes la résistance (lorsque celle-ci n'est pas incluse dans un circuit électrique).

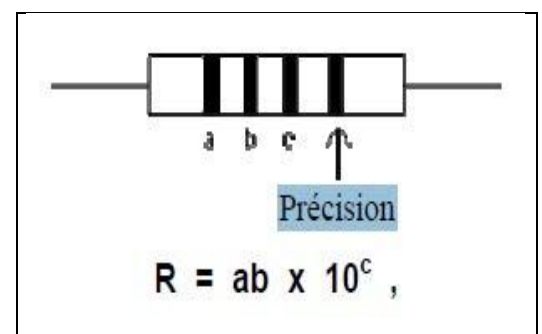


- Le calibre: Il est choisi selon la même méthode que pour les mesures de tension et d'intensité. On choisit le calibre le plus élevé puis on diminue celui-ci jusqu'à trouver le plus petit des calibres supérieur à la valeur mesuré.

II.2. Mesurer avec le code des couleurs

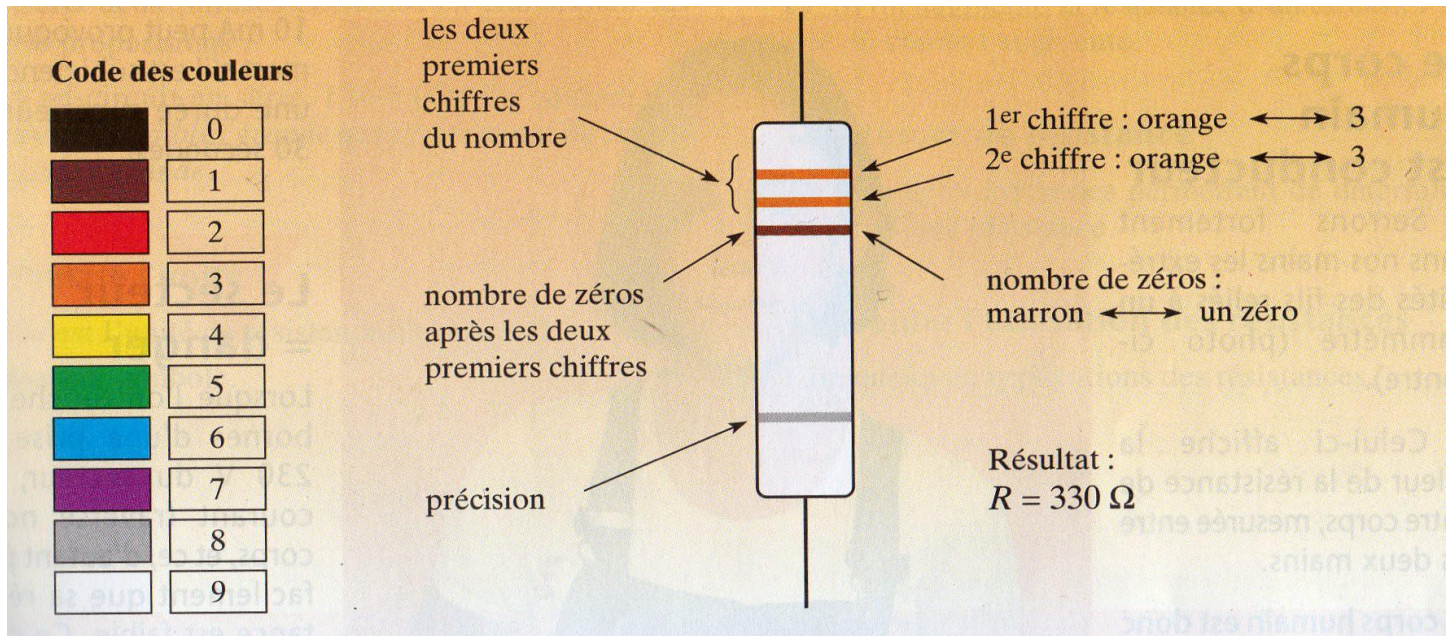
Sur une résistance il y a 4 anneaux de couleurs
 Le premier anneau correspond au premier chiffre de la résistance
 Le deuxième anneau correspond au deuxième chiffre de la résistance
 Le troisième anneau correspond au nombre de zéro de la résistance
 Le quatrième anneau correspond à la précision (on ne l'utilise pas).

Ne Manger Rien Ou Jeûner Voilà Bien Votre Grande Bêtise



	0	1	2	3	4	5	6	7	8	9
1 ^{er} anneau → 1 ^{er} chiffre	0	1	2	3	4	5	6	7	8	9
2 ^{eme} anneau → 2 ^{eme} chiffre	0	1	2	3	4	5	6	7	8	9
3 ^{eme} anneau → nombre de zéros	aucun	un	deux	trois	quatre	cinq	six	sept	huit	neuf

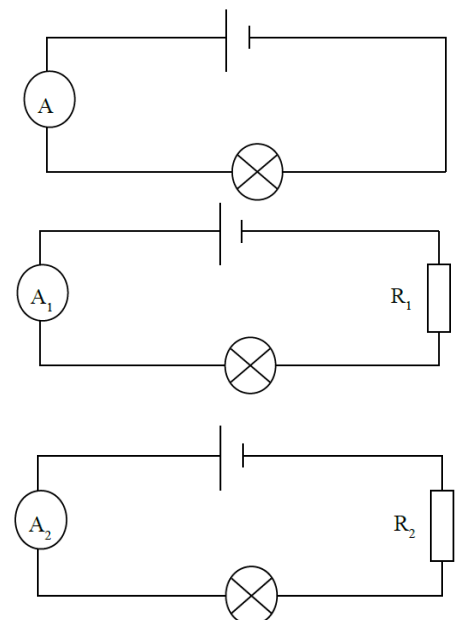
Exemple :



III. Influence d'une résistance dans un circuit

Expérience :

1. Réaliser le montage ci-contre. On mesure l'intensité qui passe dans A.
2. Dans ce circuit, on introduit la résistance R_1 en série et on mesure l'intensité I_1 .
3. On remplace la résistance R_1 par une résistance R_2 ($R_2 > R_1$) On mesure l'intensité I_2 .



Résultats:

On enregistre les valeurs suivantes : $I = 0,16 \text{ A}$, $I_1 = 0,08 \text{ A}$, $I_2 = 0,02 \text{ A}$

L'introduction d'une résistance dans un circuit en série fait diminuer l'intensité du courant (dans tout le circuit).

Conclusion : L'intensité du courant dépend de la résistance insérée dans le circuit, Plus la résistance présente dans un circuit est élevée plus l'intensité du courant électrique dans ce circuit est faible.

IV. Influence de la place d'une résistance dans un circuit

Dans un circuit électrique où l'on branche une même résistance à différents emplacements on mesure des intensités de même valeur:

La place d'une résistance n'a pas d'influence sur l'intensité du courant électrique.