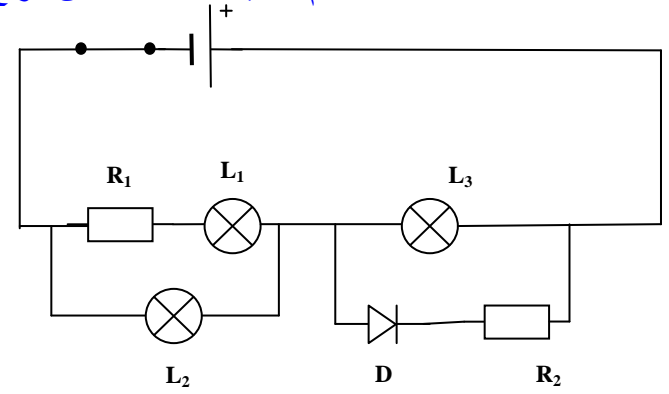


Exercice n°3 : 4pts

On considère le circuit ci-contre.

Données : $U_g = 12 V$, $U_{L2} = 5V$, $U_{R2} = 4V$
 $U_{L1} = 2V$



1- Quelle est la tension aux bornes de l'interrupteur fermé. (1pts)

.....
.....

Calculer les tensions U_{R1} , U_{L3} et U_D . (3pts)

.....
.....
.....
.....
.....

☺ Bon courage et bon chance ☺