

Nom :-----	Lycée collégial elmanssour eddahbi – tantan	A.S :2017/2018
Prénom :-----	<u>Solution</u> Devoir surveillé 3/S ₁	Prf.AMMARI Muh'amad
Classe :1APIC N° :-----	1 ^{ère} année collège	20
	Matière : Sciences Physiques Durée : 1heure Ex B	

Exercice N° 1 : Testez vos informations (8points)

1. Réponds par « Vrai » ou « faux » aux affirmations suivantes :

- ☞ Un solide qui peut être dissous dans l'eau s'appelle, un solvant. **Faux-**
- ☞ Un mélange est formé de deux ou plusieurs constituants différents. **Vrai**
- ☞ Le jus d'orange avec pulpe est-il mélange hétérogène. **Vrai**

2. Entourer la bonne réponse :

- ☞ Un mélange où l'on distingue plusieurs constituants à l'œil nu est dit **homogène / hétérogène.**
- ☞ On mélange de l'eau et de l'alcool, ils forment un liquide homogène ; ils sont **non miscibles / miscible.**
- ☞ Dans une **émulsion / soluble** d'eau et d'un liquide (l'huile), les gouttes de ce liquide (l'huile) reste visible dans l'eau.

3. Compléter les phrases suivants par les mots suivant : soluté – solvant – aqueuse – solution.

- ☞ Lors de la dissolution du sel dans l'eau, on obtient une **solution** dans laquelle l'eau est le **solvant** et le sel, le **soluté** -.
- ☞ Si le solvant est l'eau la solution est appelée solution **aqueuse** - .

Exercice N° 2 : Appliquez vos informations :(8points)

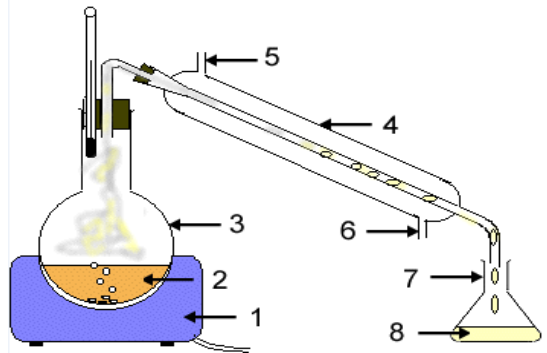
I. Classer les mélanges suivants dans le tableau : eau boueuse – eau sucrée – eau salée – sang – (eau + huile de pétrole).

Mélanges homogènes	Mélanges hétérogènes
eau sucrée- eau salée – sang	eau boueuse-(eau + huile de pétrole).

II. Le schéma ci-dessous résume une technique utilisés pour séparer les constituants d'un mélange (eau minérale):

- 1. Donner le nom de cette technique : **La distillation**
- 2. à quelle légende correspond chaque numéro du schéma?

1. Chauffe ballon	5... Réfrigérant
2. Eau minérale	6. Entrée d'eau froide
3. Ballon	7. Erlenmeyer
4. Sortie d'eau tiède	8. Distillat



Mots utilisé : Distillat – Entrée d'eau froide – Sortie d'eau tiède – Réfrigérant –Ballon- Chauffe ballon –Eau minérale -Erlenmeyer.

3. Le mélange de départ est-il homogène ou hétérogène ?

homogène

4. Donner le nom de l'eau obtenu ? **Eau pur (eau distillée)**

Exercice N° 3 : Intervention pour résoudre le problème :(4points)

Pour préparer du café, Ferdaous utilise une cafetière électrique .Dans un filtre en papier, elle ajoute du café moulu et de l'eau dans un réservoir. Quand la cafetière est en fonctionnement, l'eau chaude coule dans le filtre et il sort du café.

- 1. À quelle technique vue dans ce chapitre ressemble la préparation du café ?
La filtration
- 2. La séparation des constituants d'un mélange (café) par filtration est représentée par quel schéma ? **C**
- 3. Dans le filtre à café, le mélange est-il homogène ou hétérogène ? **hétérogène**
- 4. Le café obtenu est-il homogène ou hétérogène ? **homogène.**

