



L'académie régionale de l'éducation et la formation:
Souss – Massa
Direction provinciale : Chtouka Ait Baha
Etablissement : Lycée Collégial Jaber Ben Hayan

Evaluation diagnostique

Année scolaire : 2019/2020
Matière : Physique – Chimie
La durée : 1h
Nom :
Prénom :
N° :
Classe : 1APIC/ ...date :**

La note définitive:
20

- 1- Lequel de ces appareils est utilisé pour mesurer la pression atmosphérique ?
 - **Le baromètre**
 - **Le manomètre**
- 2- L'eau de mer est un mélange :
 - **Homogène**
 - **Hétérogène**
- 3- La masse se mesure par :
 - **Un thermomètre**
 - **Une balance**
- 4- L'instrument qui permet de repérer une température est :
 - **Le thermomètre**
 - **La balance**
- 5- La transformation de l'eau de l'état solide vers l'état liquide s'appelle :
 - **La solidification**
 - **La fusion**
 - **La vaporisation**

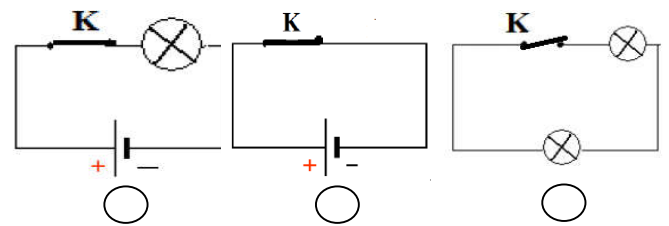
6- Classez ces éléments en isolants et conducteurs ?
Fer – bois – plastique – verre – corps humain – aluminium

isolants	conducteurs
.....
.....
.....

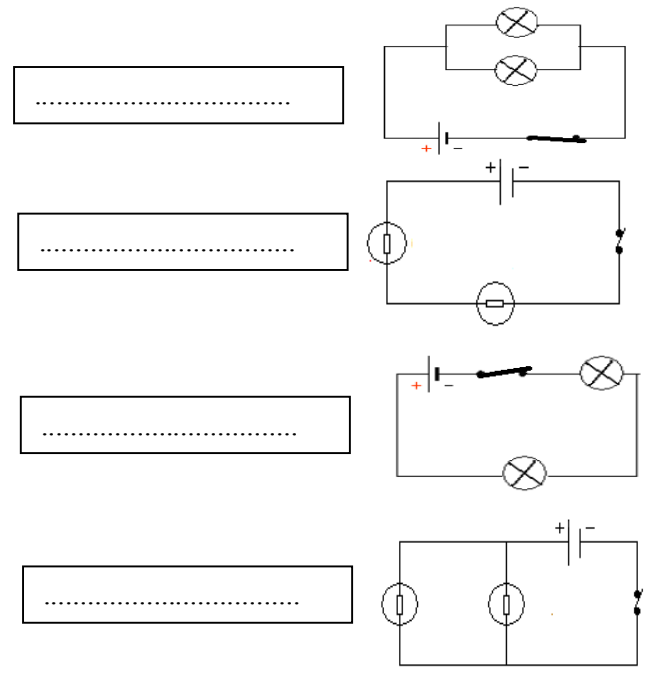
- 7- L'unité usuelle pour mesurer la température est :
 - **Kg**
 - **m³**
 - **°C**
- 8- Le volume d'un cube est mesuré par la relation suivante :
 - **V= a+a+a**
 - **V=axaxa**
 - **V=axa**
- 9- Un gaz est :
 - **Expansible**
 - **Compressible**
 - **Inexpansible**

- 10- Conversion :
- 1000 mL =..... L
- 50 mL =.....cm³
- 100 g =.....Kg
- 1 Kg =.....mg

- 11- On utilise la filtration pour séparer les constituants d'un mélange :
 - **Homogène**
 - **Hétérogène**
- 12- Met une croix (X) dans la case qui correspond le circuit électrique simple :



- 13- Déterminez le type de chaque montage ?
Montage en série – montage en dérivation



14- Complétez le tableau suivant :

Elément	Lampe
Symbole conventionnel	

- 15- L'eau de mer est :
 - **Douce**
 - **Salée**