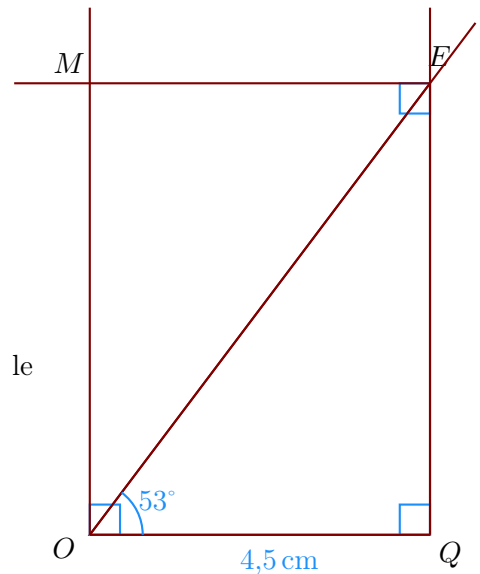


Corrigé de l'exercice 1

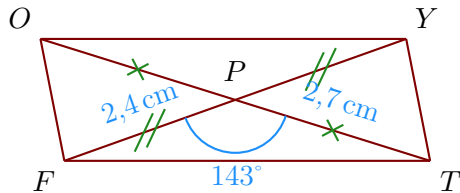
►1. Trace un rectangle $EMOQ$ tel que $OQ = 4,5$ cm et $\widehat{QOE} = 53^\circ$.

- a) Je trace le segment $[OQ]$ mesurant 4,5 cm ;
- b) puis je trace l'angle droit \widehat{OQE} ;
- c) la demi-droite $[OE)$ en mesurant $\widehat{QOE} = 53^\circ$.
- d) je trace enfin les angles droit en O et en E pour placer le point M .



►2. Trace un parallélogramme $OFTY$ de centre P tel que $FY = 4,8$ cm, $TO = 5,4$ cm et $\widehat{FPT} = 143^\circ$.

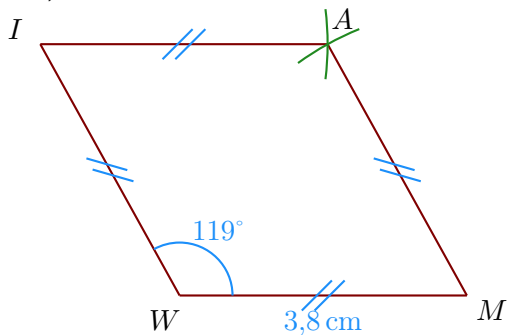
- a) Je trace le segment $[FY]$ mesurant 4,8 cm ;
- b) Dans un parallélogramme les diagonales se coupent en leur milieu donc $FP = YP = 2,4$ cm et $TP = PO = 2,7$ cm ;



►3. Trace un losange $IAMW$ tel que $WM = 3,8$ cm et $\widehat{MWI} = 119^\circ$.

Les quatre côtés du losange sont de même longueur donc $WM = MA = AI = IW = 3,8$ cm ;

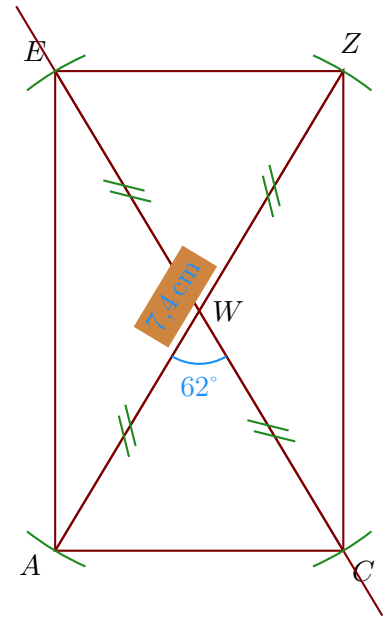
- a) On trace le côté $[WM]$ puis on mesure l'angle $\widehat{MWI} = 119^\circ$;
- b) ensuite on reporte au compas les longueurs AI et MA pour construire le point A .



Corrigé de l'exercice 2

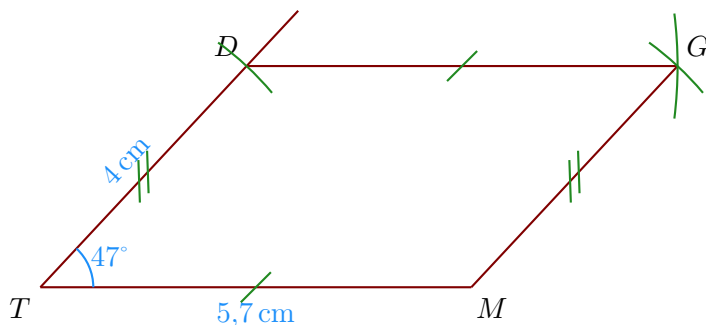
►1. Trace un rectangle $CAEZ$ de centre W tel que $AZ = 7,4$ cm et $\widehat{AWC} = 62^\circ$.

- Je trace le segment $[AZ]$ mesurant 7,4 cm ;
- le centre du rectangle est le milieu des diagonales donc W est le milieu de $[AZ]$;
- je trace la diagonale (CE) passant par W en mesurant $\widehat{AWC} = 62^\circ$;
- Comme les diagonales du rectangle sont de même longueur, je reporte les longueurs $WE = WC = 3,7$ cm.



- 2. Trace un parallélogramme $TDGM$ tel que $TM = 5,7$ cm, $DT = 4$ cm et $\widehat{MTD} = 47^\circ$.

- Je trace le segment $[TM]$ mesurant 5,7 cm ;
- je mesure l'angle $\widehat{MTD} = 47^\circ$ puis je place le point D ;
- enfin je reporte les longueurs $DG = TM$ et $MG = TD$ pour place le point G .

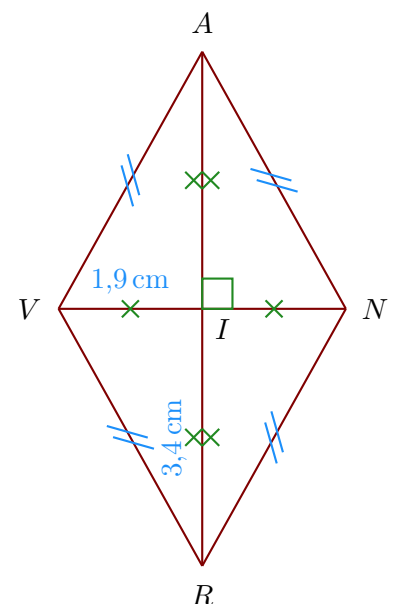


- 3. Trace un losange $AVRN$ tel que $RA = 6,8$ cm et $NV = 3,8$ cm.

Je note I le centre du losange.

Les diagonales du losange se coupent perpendiculairement en leur milieu I ; on a donc :

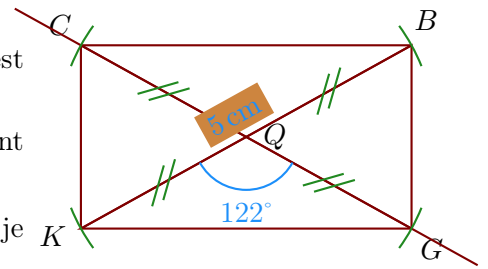
- $RI = AI = 3,4$ cm
- $NI = IV = 1,9$ cm ;
- $(RA) \perp (NV)$.



Corrigé de l'exercice 3

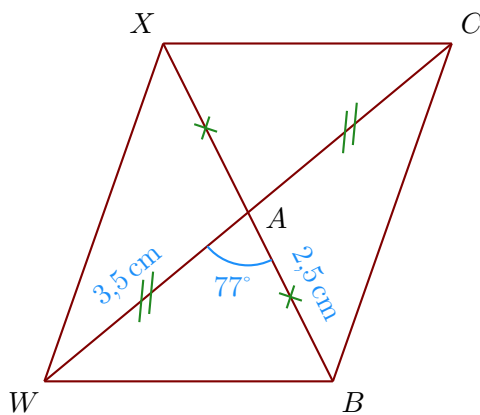
►1. Trace un rectangle $BGKC$ de centre Q tel que $KB = 5$ cm et $\widehat{KQG} = 122^\circ$.

- Je trace le segment $[KB]$ mesurant 5 cm ;
- le centre du rectangle est le milieu des diagonales donc Q est le milieu de $[KB]$;
- je trace la diagonale (GC) passant par Q en mesurant $\widehat{KQG} = 122^\circ$;
- Comme les diagonales du rectangle sont de même longueur, je reporte les longueurs $QC = QG = 2,5$ cm.



►2. Trace un parallélogramme $BCXW$ de centre A tel que $WC = 7$ cm, $BX = 5$ cm et $\widehat{WAB} = 77^\circ$.

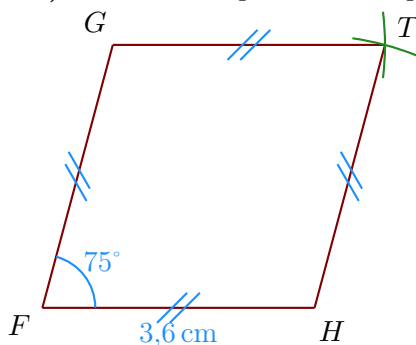
- Je trace le segment $[WC]$ mesurant 7 cm ;
- Dans un parallélogramme les diagonales se coupent en leur milieu donc $WA = CA = 3,5$ cm et $BA = AX = 2,5$ cm ;



►3. Trace un losange $THFG$ tel que $FH = 3,6$ cm et $\widehat{HFG} = 75^\circ$.

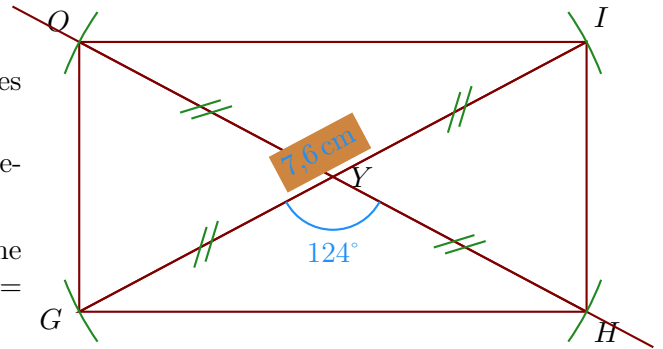
Les quatre côtés du losange sont de même longueur $FH = HT = TG = GF = 3,6$ cm ;

- On trace le côté $[FH]$ puis on mesure l'angle $\widehat{HFG} = 75^\circ$;
- ensuite on reporte au compas les longueurs TG et HT pour construire le point T .

**Corrigé de l'exercice 4**

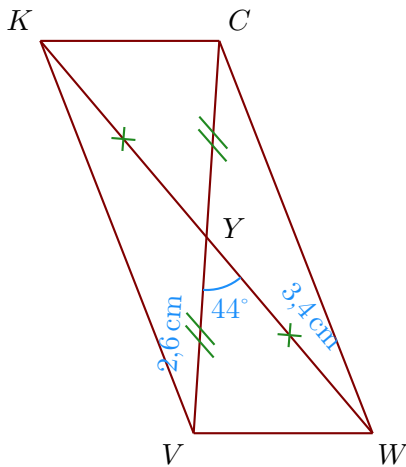
►1. Trace un rectangle $HGOI$ de centre Y tel que $GI = 7,6$ cm et $\widehat{GYH} = 124^\circ$.

- Je trace le segment $[GI]$ mesurant 7,6 cm ;
- le centre du rectangle est le milieu des diagonales donc Y est le milieu de $[GI]$;
- je trace la diagonale (HO) passant par Y en mesurant $\widehat{GYH} = 124^\circ$;
- Comme les diagonales du rectangle sont de même longueur, je reporte les longueurs $YO = YH = 3,8$ cm.



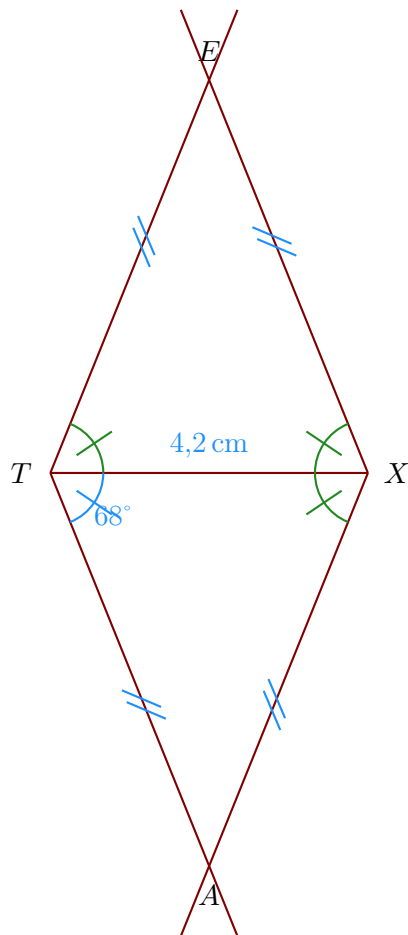
►2. Trace un parallélogramme $VWCK$ de centre Y tel que $VC = 5,2$ cm, $WK = 6,8$ cm et $\widehat{VYW} = 44^\circ$.

- Je trace le segment $[VC]$ mesurant 5,2 cm ;
- Dans un parallélogramme les diagonales se coupent en leur milieu donc $VY = CY = 2,6$ cm et $WY = YK = 3,4$ cm ;



►3. Trace un losange $ATEX$ tel que $TX = 4,2$ cm et $\widehat{ATX} = 68^\circ$.
Comme $ATEX$ est un losange, je sais que $\widehat{ATX} = \widehat{TXA} = \widehat{TXE} = \widehat{XTE} = 68^\circ$.

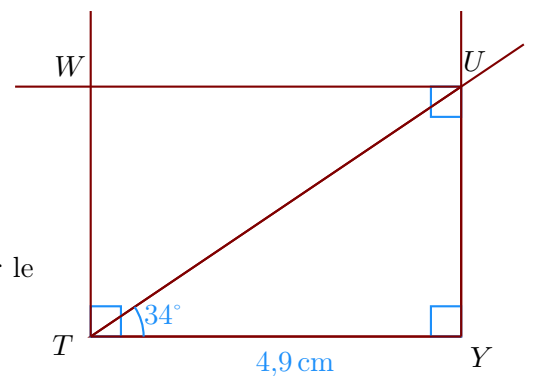
- Je trace le segment $[TX]$ mesurant 4,2 cm ;
- je trace \widehat{ATX} et \widehat{TXA} pour construire le point A ;
- je trace \widehat{TXE} et \widehat{XTE} pour construire le point E ;



Corrigé de l'exercice 5

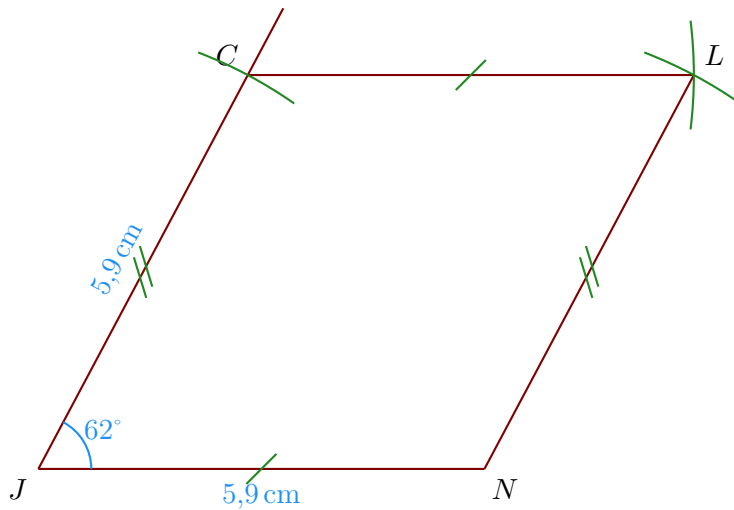
►1. Trace un rectangle $UWTY$ tel que $TY = 4,9$ cm et $\widehat{YTU} = 34^\circ$.

- a) Je trace le segment $[TY]$ mesurant 4,9 cm ;
- b) puis je trace l'angle droit \widehat{TYU} ;
- c) la demi-droite $[TU)$ en mesurant $\widehat{YTU} = 34^\circ$.
- d) je trace enfin les angles droit en T et en U pour placer le point W .

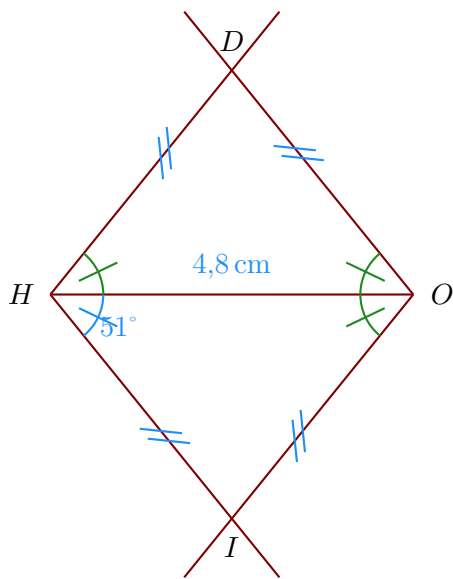


►2. Trace un parallélogramme $CJNL$ tel que $JN = 5,9$ cm, $CJ = 5,9$ cm et $\widehat{NJC} = 62^\circ$.

- a) Je trace le segment $[JN]$ mesurant 5,9 cm ;
- b) je mesure l'angle $\widehat{NJC} = 62^\circ$ puis je place le point C ;
- c) enfin je reporte les longueurs $CL = JN$ et $NL = JC$ pour place le point L .



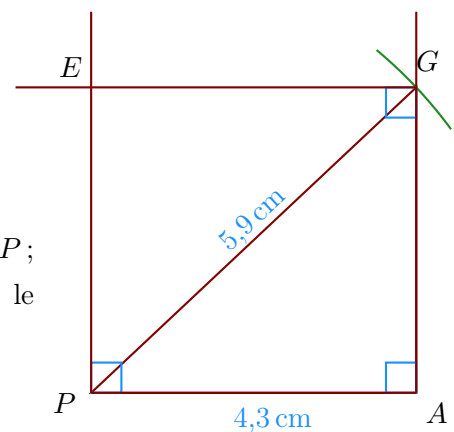
- 3. Trace un losange $DOIH$ tel que $HO = 4,8$ cm et $\widehat{IHO} = 51^\circ$.
 Comme $DOIH$ est un losange, je sais que $\widehat{IHO} = \widehat{HOI} = \widehat{HOD} = \widehat{OHD} = 51^\circ$.
- Je trace le segment $[HO]$ mesurant 4,8 cm ;
 - je trace \widehat{IHO} et \widehat{HOI} pour construire le point I ;
 - je trace \widehat{HOD} et \widehat{OHD} pour construire le point D ;



Corrigé de l'exercice 6

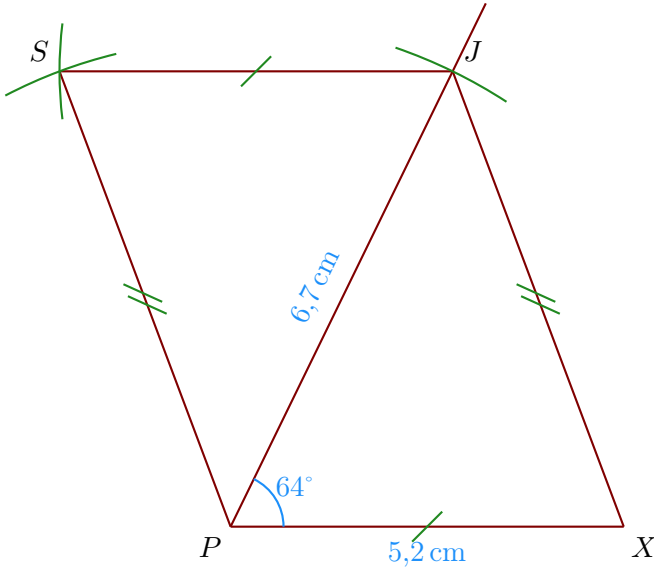
- 1. Trace un rectangle $EGAP$ tel que $PA = 4,3$ cm et $PG = 5,9$ cm.

- Je trace le segment $[PA]$ mesurant 4,3 cm ;
- puis je trace l'angle droit \widehat{PAG} ;
- je reporte au compas la longueur $PG = 5,9$ cm à partir de P ;
- je trace enfin les angles droits en P et en G pour placer le point E .



►2. Trace un parallélogramme $XJSP$ tel que $PX = 5,2$ cm, $JP = 6,7$ cm et $\widehat{XPJ} = 64^\circ$.

- Je trace le segment $[PX]$ mesurant $5,2$ cm ;
- je trace la demi-droite $[PJ)$ en mesurant $\widehat{XPJ} = 64^\circ$;
- je place le point J en mesurant $PJ = 6,7$ cm ;
- je construis le point S en reportant au compas $JS = XP$ et $PS = XJ$.



►3. Trace un losange $TDYI$ tel que $DI = 6,2$ cm et $TY = 5$ cm.

Je note S le centre du losange.

Les diagonales du losange se coupent perpendiculairement en leur milieu S ; on a donc :

- $DS = IS = 3,1$ cm
- $TS = SY = 2,5$ cm ;
- $(DI) \perp (TY)$.

