

Exercice1 : 1) Calculer les expressions suivantes :(5pts)

$A = 25 + 3 \times 6$

$B = 24,9 + 4,8 - 2,1$

$C = 10 \times 7 \div 5$

$D = 120 \div 3 - 6 \times 6 + 5$

$E = [(10 - 3) \div 2 + 8 \div 5] \times 4$

2) Calculer F de deux manières différentes :(2pts)

$F = 7 \times 13,3 + 7 \times 6,7$

$F = 7 \times 13,3 + 7 \times 6,7$

Exercice2 : 1) Comparer en justifiant votre réponse :(2,5pts)

$\frac{3}{5}$ et $\frac{6}{5}$

1 et $\frac{23}{66}$

1 et $\frac{66}{13}$

$\frac{66}{13}$ et $\frac{23}{66}$

$\frac{5}{16}$ et $\frac{1}{4}$

2) Calculer :(6pts)

$A = \frac{5}{7} + \frac{1}{7}$

$B = \frac{10}{4,3} - \frac{9,9}{4,3}$

$C = \frac{5}{12} + \frac{7}{6}$

$D = \frac{15}{3} - \frac{20}{6}$

$E = \frac{5}{9} \times \frac{4}{3}$

$F = 1,5 \times \frac{7}{2}$

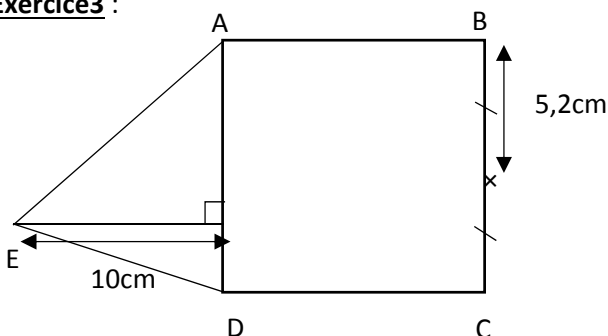
3) Simplifier les fractions suivantes :(3pts)

$\frac{8}{10} = \dots\dots\dots$

$\frac{50}{75} = \dots\dots\dots$

$\frac{21 \times 15}{30 \times 7} = \dots\dots\dots$

Exercice3 :



1) Calculer l'aire de la figure ci-contre : (1,5pts)

.....

.....

.....

.....

.....

.....

.....

.....